



EQUIPOS PREMONTADOS

En ocasiones existe la necesidad de anteponer un tratamiento FÍSICO-QUÍMICO a un tratamiento biológico ya existente:

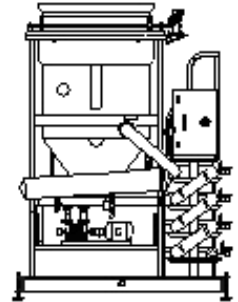
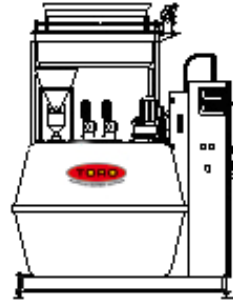
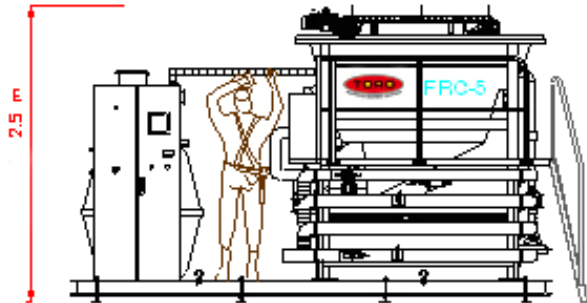
- Ante la necesidad de alcanzar los límites exigidos tras un cambio de legislación.
- Debido a una ampliación en fábrica con el consiguiente aumento de aguas de vertido, tras el cual el tratamiento existente se hace insuficiente.
- Como equipo de tratamiento Físico-Químico trabajando en paralelo con uno existente.
- Como equipo provisional de tratamiento ante un futuro cambio de implantación.
- En cualquier obra de ampliación en la que no se disponga de espacio suficiente, no exista posibilidad de realizar trabajos que requieran obra civil...

Se puede disponer un equipo de estas características como espesador de fangos biológicos, tras un reactor biológico en sustitución del decantador, con el consiguiente ahorro de obra civil...

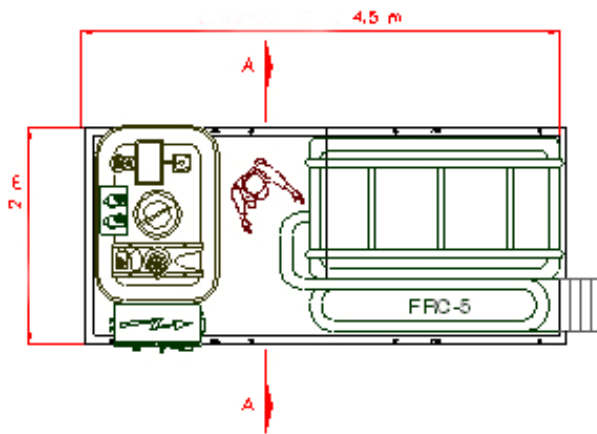
Los equipos fabricados por TORO EQUIPMENT, S.L. para estas aplicaciones, son equipos compactos, premontados sobre una estructura autoportante, lo que les confiere gran facilidad de manipulación y transporte, y en el que se integran todos los equipos necesarios para un tratamiento Físico-Químico completo.



EQUIPOS PREMONTADOS

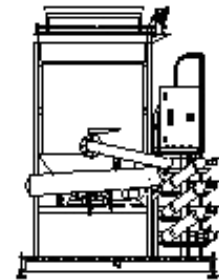
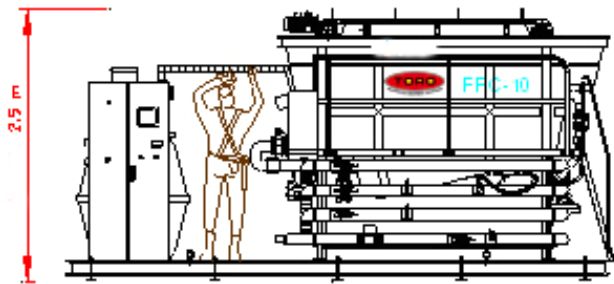


A-A

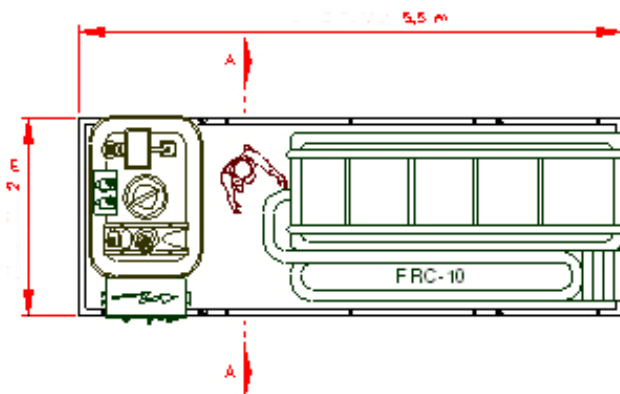


MODELO	Equipo compacto FRC5-FQ5
Dimensiones	
Longitud total (m)	4,5
Altura máxima (m)	2,5
Anchura total (m)	2
Equipo de flotación por aire disuelto	
Capacidad media (m ³ /h)	5
Floculador	FLH5
Potencia instalada (Kw)	4,1
Planta automática de polielectrolito PAP 1500	
Capacidad (Poli al 0,2 % Kg/h)	256
Capacidad depósito (l)	1.500
Potencia total instalada (Kw)	1
Bombas dosificadoras	
Bomba dosificadora de floculante (l/h)	35
Bomba dosificadora de coagulante (l/h)	14
Bomba dosificadora de sosa (l/h)	35
Cuadro eléctrico con PLC	Incluido

NOTA: Las bombas dosificadoras que se incluyen en los equipos compactos están calculadas para dosificaciones estándar de vertidos alimentares o similares, pudiéndose sustituir éstas por otras más adecuadas a la aplicación.

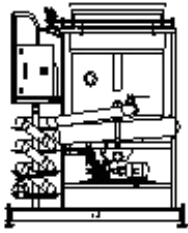


A-A

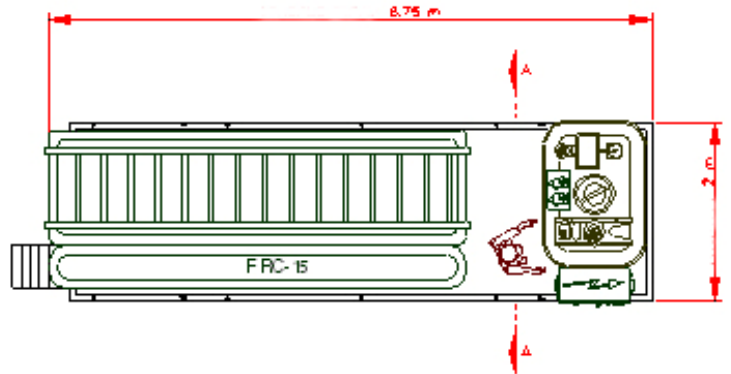
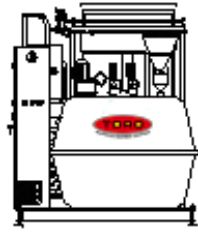


MODELO	Equipo compacto FRC10-FQ10
Dimensiones	
Longitud total (m)	5,5
Altura máxima (m)	2,5
Anchura total (m)	2
Equipo de flotación por aire disuelto	
FRC10	
Capacidad media (m ³ /h)	10
Floculador	FLH10
Potencia instalada (Kw)	4,1
Planta automática de polielectrolito PAP 1500	
Capacidad (Kg/h)	256
Capacidad depósito (l)	1.500
Potencia total instalada (Kw)	1
Bombas dosificadoras	
Bomba dosificadora de floculante (l/h)	75
Bomba dosificadora de coagulante (l/h)	27
Bomba dosificadora de sosa (l/h)	50
Cuadro eléctrico con PLC	Incluido

NOTA: Las bombas dosificadoras que se incluyen en los equipos compactos están calculadas para dosificaciones estándar de vertidos alimentares o similares, pudiéndose sustituir éstas por otras más adecuadas a la aplicación.

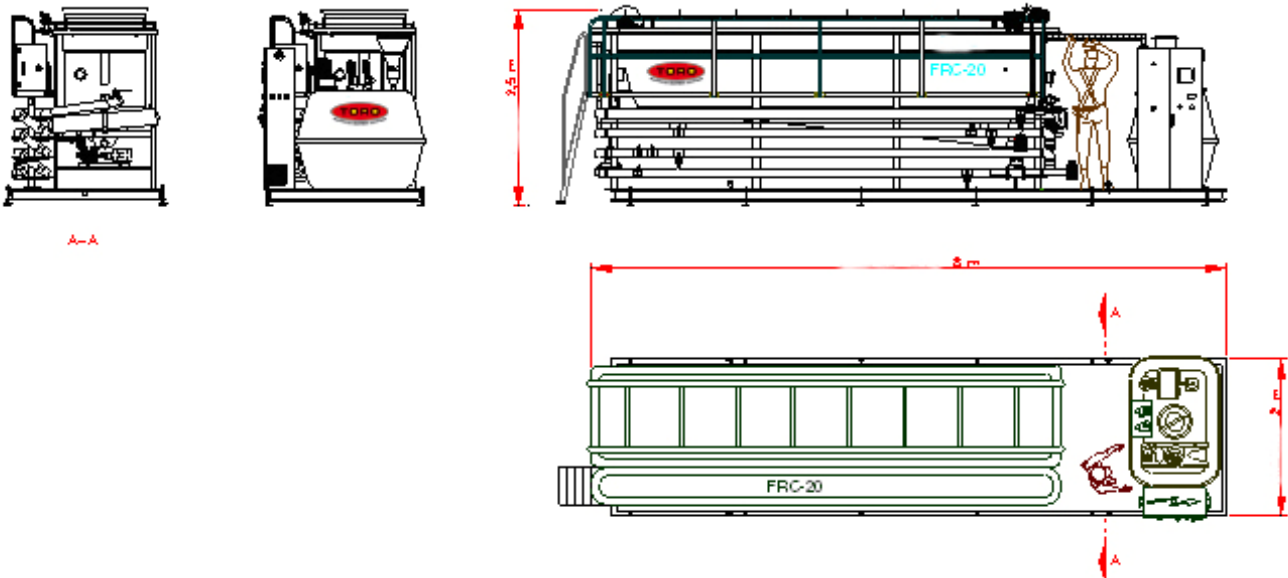


A-A



MODELO	Equipo compacto FRC15-FQ15
Dimensiones	
Longitud total (m)	6,75
Altura máxima (m)	2,5
Anchura total (m)	2
Equipo de flotación por aire disuelto	
	FRC15
Capacidad media (m ³ /h)	15
Floculador	FLH15
Potencia total instalada (Kw)	4,1
Planta automática de polielectrolito PAP 1500	
Capacidad (Kg/h)	256
Capacidad depósito (l)	1.500
Potencia total instalada (Kw)	1
Bombas dosificadoras	
Bomba dosificadora de floculante (l/h)	115
Bomba dosificadora de coagulante (l/h)	35
Bomba dosificadora de sosa (l/h)	75
Cuadro eléctrico con PLC	Incluido

NOTA: Las bombas dosificadoras que se incluyen en los equipos compactos están calculadas para dosificaciones estándar de vertidos alimentares o similares, pudiéndose sustituir éstas por otras más adecuadas a la aplicación.



MODELO	Equipo compacto FRC20-FQ20
Dimensiones	
Longitud total (m)	8
Altura máxima (m)	2,5
Anchura total (m)	2
Equipo de flotación por aire disuelto	FRC20
Capacidad media (m ³ /h)	20
Floculador	FLH20
Potencia total instalada (Kw)	4,1
Planta automática de polielectrolito PAP 3500	
Capacidad (Kg/h)	542
Capacidad depósito (l)	3.500
Potencia total instalada (Kw)	1
Bombas dosificadoras	
Bomba dosificadora de floculante (l/h)	115
Bomba dosificadora de coagulante (l/h)	50
Bomba dosificadora de sosa (l/h)	75
Cuadro eléctrico con PLC	Incluido

NOTA: Las bombas dosificadoras que se incluyen en los equipos compactos están calculadas para dosificaciones estándar de vertidos alimentares o similares, pudiéndose sustituir éstas por otras más adecuadas a la aplicación.



OPCIONALES

Soluciones compactas-premontadas

