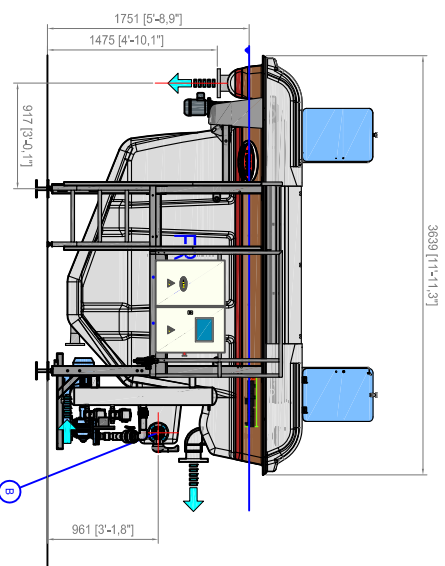
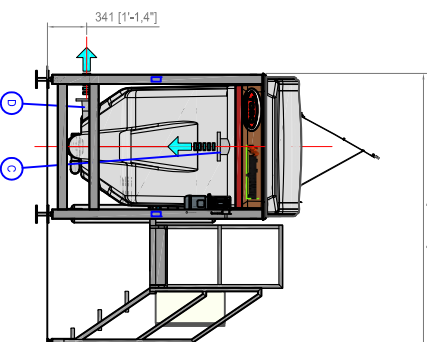


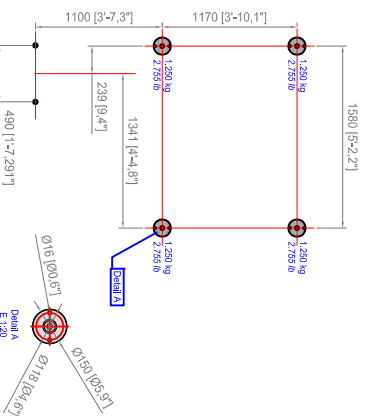
TECHO/CEILING



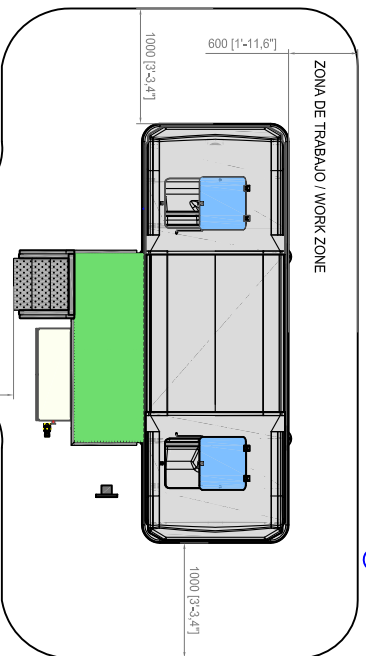
3639 [11'-11,3"]



2391 [7'-10,2"]



DETALLE HUELLAS / BASE PLATES DETAIL



ZONA DE TRABAJO / WORK ZONE

Perdida de Carga en FLH-10 a 10 m³/h
Pressure Drop in FLH-10 at 10 m³/h

0,86 m

ENTRADAS Y SALIDAS	METERS & OUTLETS	VALOR
MARCA DENOMINACION		
A SALIDA DE AGUA	WATER OUTLET	DN125
B ENTRADA DE AGUA	WATER INLET	DN65
C FANGOS FLOTADORES	FLOATED SLUDGE	DN125
D PURCA DE FONDO	BOTTOM DRAINAGE	DN65

NOTA LEGAL:

- Las dimensiones y el aspecto representado son a título informativo. No implican compromiso contractual y son susceptibles de cambios.
- Este dibujo pertenece a Tono Equipment S.L. En su utilización total o parcial del mismo se hará referencia esta propiedad.

LEGAL NOTICE:

- The dimensions and appearance are shown for information. They do not involve contractual commitment and are subject to change.
- This drawing belongs to Tono Equipment S.L. In the use of all or part of it, this property will reference this.

En este plano se representa el equipo con todos los posibles opcionales (a menos que se indique lo contrario).
This drawing shows all of the possible options (unless stated and include all).

	DIBUJADO:	05/12/2014	Andrés Martínez	IMPRESO POR:		Equipo:	FR10 SLUDGEWAY	Formato:		Título Plano:	CONFORMIDAD	Nº Plano:	P-1.A
	COMPROBADO:	03/11/2015	Andrés Martínez	GRABADO EN:				ISO A3					
								1:30					