

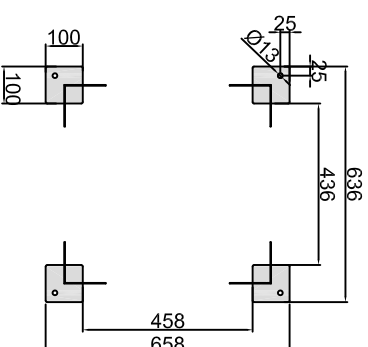
### CONEXIONES / CONNECTIONS

DESCRIPCION / DESCRIPTION	MARCA / MARK	MEDIDA / MEASURE
REBOSE / OVERFLOW	A	DN 100
ENTRADA AGUA LIMPIEZA / AUTO-CLEANING WATER INLET	B	1 / 2"
ENTRADA DE AGUA / WATER INLET	C	DN 100
SALIDA DE AGUA / WATER OUTLET	D	DN 150

### KIT DE LIMPIEZA (INCLUIDO) / CLEANING KIT (INCLUDED)



### HUELLAS / SUPPORTS



PESO EN VACIO / EMPTY WEIGHT : 115 Kg.  
 PESO EN CARGA / FULL WEIGHT : 235 Kg.

Medidas / Dimensions  
(mm)



TORO EQUIPMENT, S.L.  
 C/ra Nardoral VP-3302 Km11  
 47329, Villavieja  
 Valladolid (España)