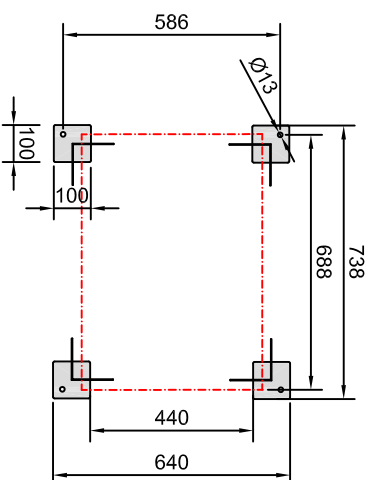


CONEXIONES / CONNECTIONS		
DESCRIPCION / DESCRIPTION	MARCA / MARK	MEDIDA / MEASURE
REBOSE / OVERFLOW	A	DN 100
ENTRADA DE AGUA / WATER INLET	B	DN 200
ENTRADA AGUA LIMPIEZA / AUTO-CLEANING WATER INLET	C	1"
PURGA DE AGUA / WATER PURGE	D	3"
SALIDA DE AGUA / WATER OUTLET	E	DN 250



HUELLAS / SUPPORTS

KIT DE LIMPIEZA (INCLUIDO) / CLEANING KIT (INCLUDED)

1" HEMBRA-ROSCAR / 1" FEMALE-SCREW
1" HEMBRA-COLAR / 1" FEMALE-GLUE



PESO EN VACIO / EMPTY WEIGHT : 210 Kg.
PESO EN CARGA / FULL WEIGHT : 625 Kg.

Medidas / Dimensions (mm)



TORO EQUIPMENT, S.L.
Ctra Nacional VP-3302 Km11
47329, Villavaquero
Valladolid (España)